

Transportní vozíky Mobilní namáčecí dřez na PŘÍBORY - 610 mm

POL. #: _____

MODEL #: _____

PROJEKT # _____

SIS # _____

AIA # _____



361264 (SSTR06)

Namáčecí mobilní dřez na
příbory 610 mm.

Zkrácená specifikace

Položka č. _____

Konstrukce z nerez oceli AISI304. Rám ze svařovaných profilů 25x25 mm. Dřez vhodný pro namáčení příborů nebo 1 mycí koš 500x500 mm. Vč. odpadu s uzavíracím ventilem. 4 otočná kolečka (z toho 2 s brzdou) o prům.125 mm.

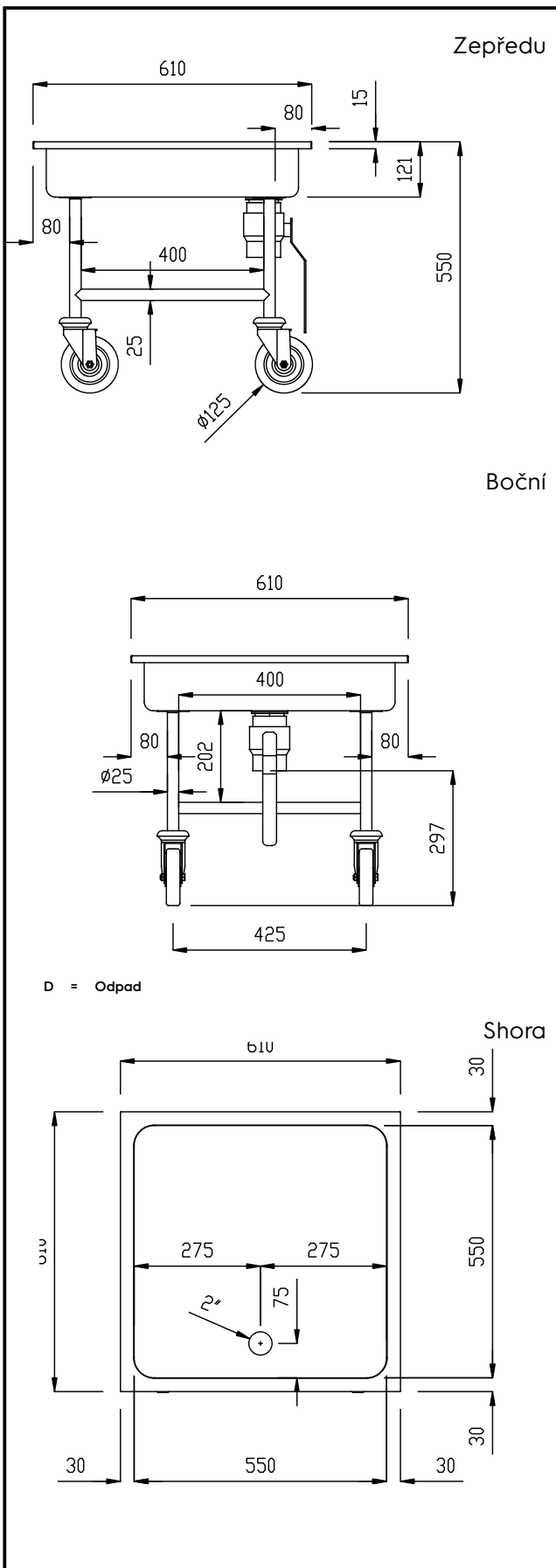
Hlavní funkce a vlastnosti

- Celonerezový svařovaný rám z 25mm trubek.
- Vana vhodná k namáčení příborů přímo v 1 mycím koši na příbory 500x500 mm.
- Včetně odpadního otvoru opatřeného uzavíracím ventilem s otočnou rukojetí.
- 4 otočná kolečka Ø125 mm, z toho 2 s brzdou, jsou opatřena plastovými ochrannými kryty proti nárazu.

Konstrukce

- Všechny komponenty a panely vyrobeny z vysoce kvalitní ušlechtilé nerez oceli AISI 304

SCHVÁLENO: _____



Hlavní informace

| | |
|-------------------------|--------|
| Vnější rozměry, Šířka | 610 mm |
| 361264 (SSTR06) | 610 mm |
| Vnější rozměry, Hloubka | 610 mm |
| Vnější rozměry, Výška | 550 mm |
| Průměr kolečka: | Ø 125 |
| Netto váha: | 20 kg |

Transportní vozíky
Mobilní namáčecí dřez na PŘÍBORY - 610 mm

Společnost si vyhrazuje právo provádět změny v produktech bez předchozího upozornění. Všechny informace byly správné v době tisku.